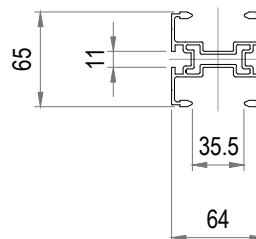


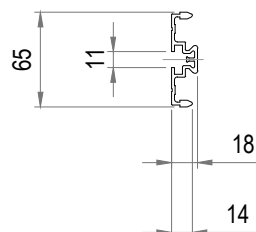
620-1000

BANBALK SERIE 620
CONVEYOR BEAM SERIE 620
FÜHRUNGSPROFIL SERIE 620



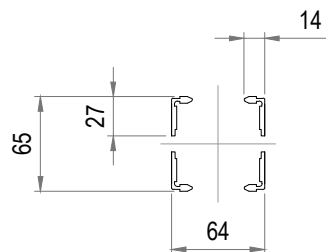
620-1010

KURVBALK SERIE 620
HALF BEAM SERIE 620
HALBES FÜHRUNGSPROFIL SERIE 620



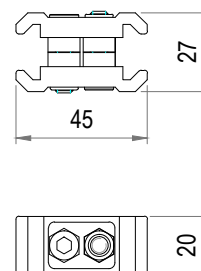
620-1020

BANBALK ÖPPEN SERIE 620
CONVEYOR BEAM OPEN SERIE 620
FÜHRUNGSPROFIL OFFEN SERIE 620



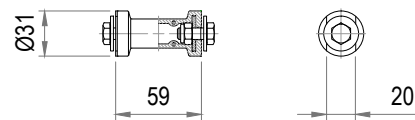
620-1030

KLAMMA FÖR KURVBALK
CLAMP FOR HALF BEAM
KLAMMER FÜR HALBES FÜHRUNGSPROFIL



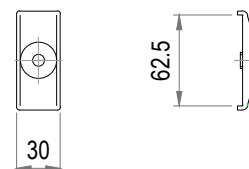
620-1040

DISTANS ÖPPEN PROFIL
SPACER OPEN PROFILE
DISTANZ OFFEN PROFIL



620-1050

LISTFÄSTE ÖPPEN PROFIL
STRIP ATTACHEMENT OPEN PROFILE
VERBINDUNGSSTÜCK OFFEN PROFIL



KEDJOR

FÖR ANNAT KEDJEMATERIAL ÄN STANDARD VIT ACETAL ANGES TILLÄGGSBOSKTAV

L = LÄGFRIKTION

V = VÄRMEBESTÄNDIG

A = ANTISTATISK

F = FLOCKAD

BESTÄLLNINGSEXEMPEL 620-2000L

CHAINS

FOR OTHER CHAINS MATERIAL THAN STANDARD WHITE ACETAL ADD LETTER

L = LOW FRICTION

V = HEAT RESISTENT

A = ANTISTATIC

F = FLOCKED

ORDER EXEMPEL 620-2000L

KETTEN

AUS ANDEREN VOM STANDARD ACETAL ABWEICHENDEN MATERIALEN

L = GERINGE FRIKTION

V = WÄRMEBESTÄNDIGKEIT

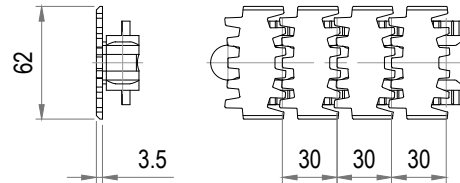
A = ANTISTATISCH

F = BEFLOCKT

BESTÄLLBEISPIEL 620-2000L

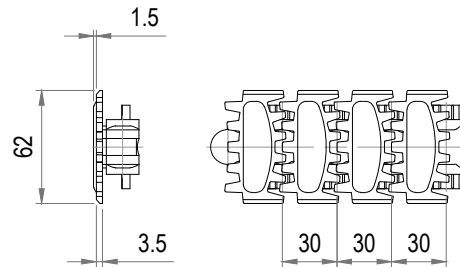
620-2000

FINGERKEDJA FÖR SERIE 620
FINGER CHAIN FOR SERIE 620
FINGERKETTE FÜR SERIE 620



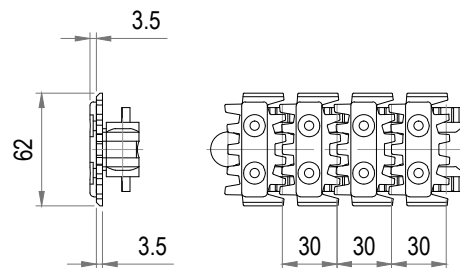
620-2010

FRIKTIONSKEDJA FÖR SERIE 620
FRICTION CHAIN FOR SERIE 620
FRIKTIONSKETTE FÜR SERIE 620



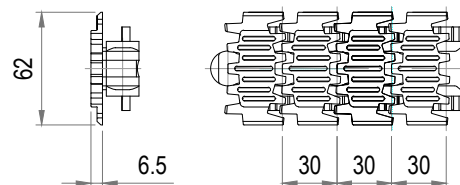
620-2020

FRIKTIONSKEDJA FÖR SERIE 620
FRICTION CHAIN FOR SERIE 620
FRIKTIONSKETTE FÜR SERIE 620



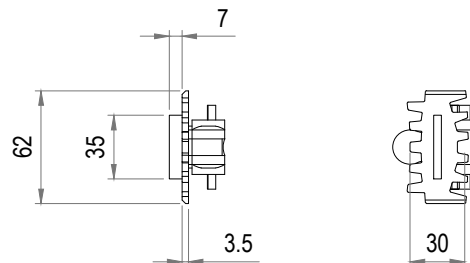
620-2055

RIBBKEDJA FÖR SERIE 620
CHAIN FOR SERIE 620
KETTE FÜR SERIE 620



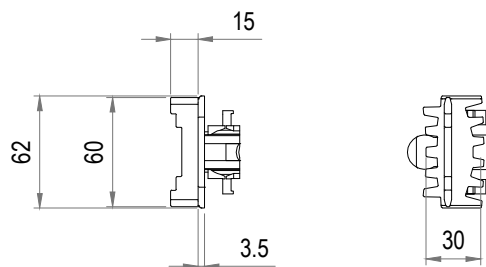
620-2065

KEDJELÄNK MED MEDBRINGARE SERIE 620
CHAIN LINK WITH CARRIER SERIE 620
KETTENGLIED MIT MITNEHMERN SERIE 620



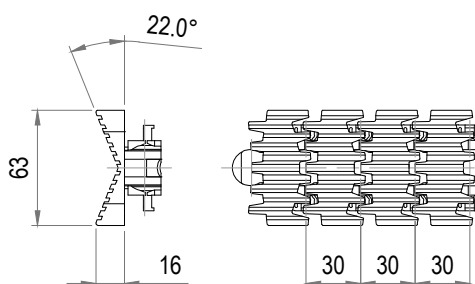
620-2067

KEDJELÄNK MED MEDBRINGARE SERIE 620
CHAIN LINK WITH CARRIER SERIE 620
KETTENGLIED MIT MITNEHMERN SERIE 620



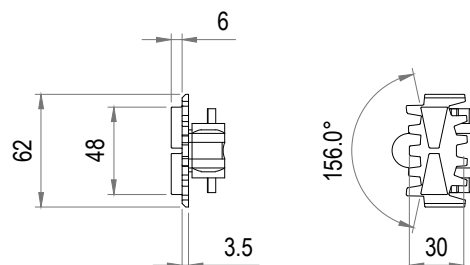
620-2130

V-KEDJA SERIE 620
V-CHAIN SERIE 620
V-KETTE SERIE 620



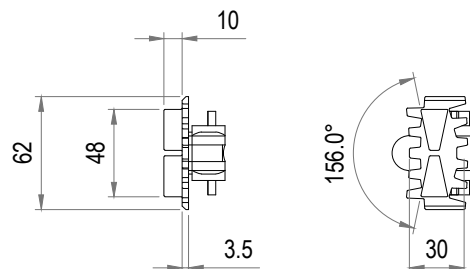
620-2179

KEDJELÄNK MED MEDBRINGARE SERIE 620
CHAIN LINK WITH CARRIER SERIE 620
KETTENGLIED MIT MITNEHMERN SERIE 620



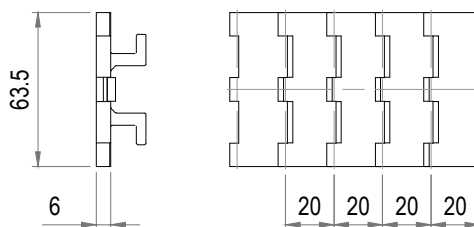
620-2189

KEDJELÄNK MED MEDBRINGARE SERIE 620
CHAIN LINK WITH CARRIER SERIE 620
KETTENGLIED MIT MITNEHMERN SERIE 620



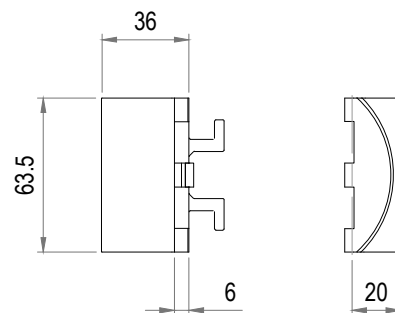
620-2200

KEDJA SERIE 620
CHAIN SERIE 620
KETTE SERIE 620



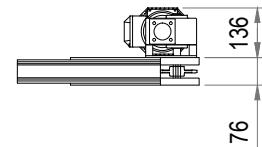
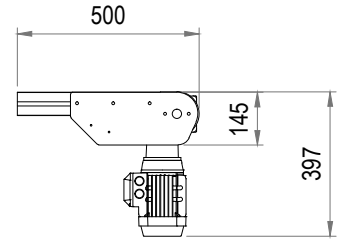
620-2210

KEDJELÄNK MED MEDBRINGARE SERIE 620
CHAIN LINK WITH CARRIER SERIE 620
KETTENGLIED MIT MITNEHMERN SERIE 620



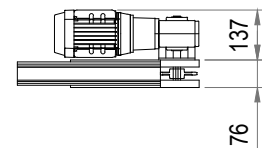
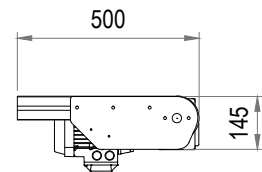
620-310V/H

DRIVSTATION MED ABB/BENZLER SERIE 620
DRIVE UNIT WITH ABB/BENZLER SERIE 620
ANTRIEBSSTATION MIT ABB/BENZLER SERIE 620



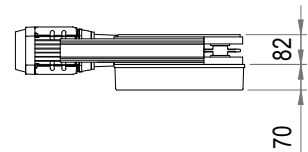
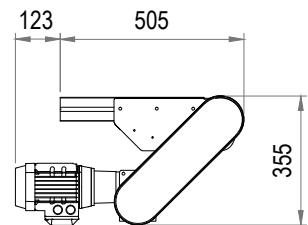
620-311V/H

DRIVSTATION MED ABB/BENZLER SERIE 620
DRIVE UNIT WITH ABB/BENZLER SERIE 620
ANTRIEBSSTATION MIT ABB/BENZLER SERIE 620



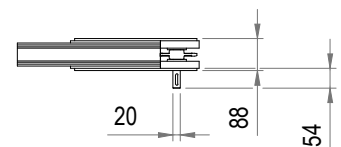
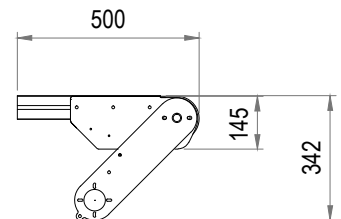
620-324V/H

DRIVSTATION MED UNDERHÄNGANDE DRIFT SERIE 620
DRIVE UNIT WITH SUSPENDED GEARBOX SERIE 620
ANTRIEBSSTATION MIT UNTENLIEGENDEM GETRIEBE SERIE 620



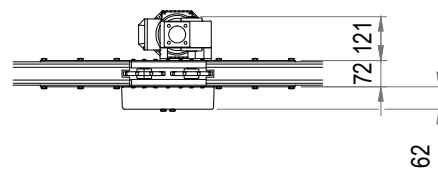
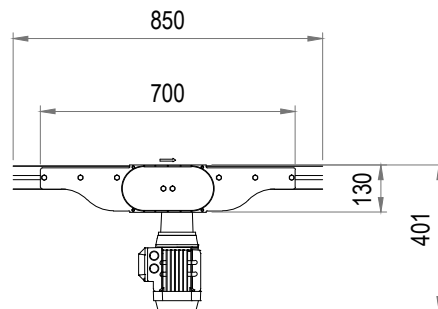
620-325V/H

DRIVSTATION FÖRBEREDD FÖR UNDERHÄNGANDE VÄXELLÅDA SERIE 620
DRIVE UNIT PREPARED FOR SUSPENDED GEARBOX SERIE 620
ANTRIEBSSTATION VORBEREITET FÜR UNTENLIEGENDEM GETRIEBE SERIE 620



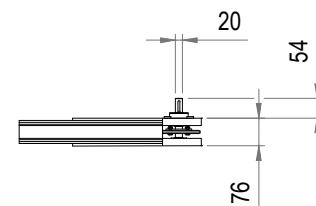
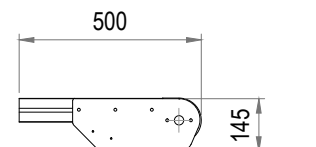
620-330V/H

MITTDRIV MED RETURNKEDJA SERIE 620
INTERMEDIATE DRIVE SERIE 620
MITTELANTRIEB SERIE 620



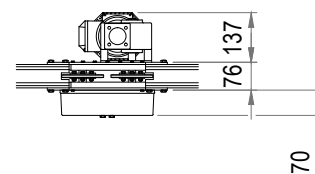
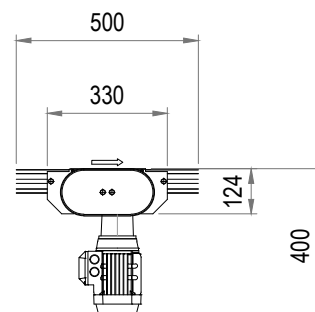
620-335V/H

DRIVSTATION, DRIFT PÅ VÄNSTER/HÖGER SIDA SERIE 620
DRIVE UNIT, TRANSMISSION ON LEFT/RIGHT HAND SIDE SERIE 620
ANTRIEBSSTATION, GETRIEBE AUF LINKER/RECHT SEITE SERIE 620



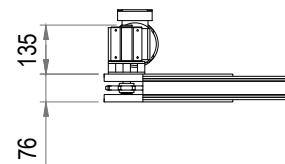
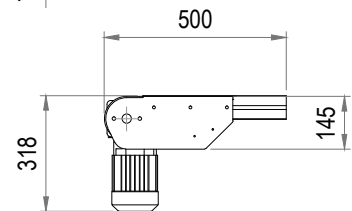
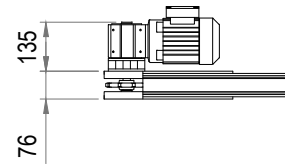
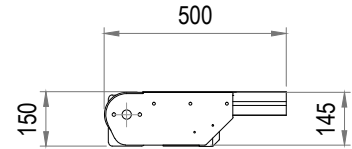
620-345V/H

DRIVSTATION RUNDGÅENDE TRANSPORTÖR SERIE 620
CATENARY DRIVE UNIT SERIE 620
ANTRIEBSSTATION FÜR RUNDGANG SERIE 620



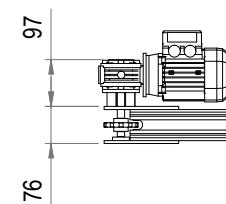
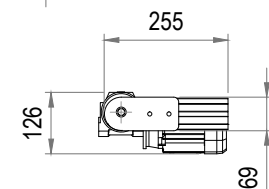
620-360V/H

DRIVSTATION MED SEW WA20 SERIE 620
DRIVE UNIT WITH SEW WA20 SERIE 620
ANTRIEBSSTATION MIT SEW WA20 SERIE 620



620-365V/H

DRIVSTATION MED SEW WA20 SERIE 620
DRIVE UNIT WITH SEW WA20 SERIE 620
ANTRIEBSSTATION MIT SEW WA20 SERIE 620

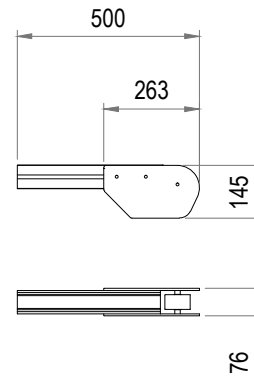


620-392V/H

DRIVSTATION MED BONFIGLIOLI SERIE 620
DRIVE UNIT WITH BONFIGLIOLI SERIE 620
ANTRIEBSSTATION MIT BONFIGLIOLI SERIE 620

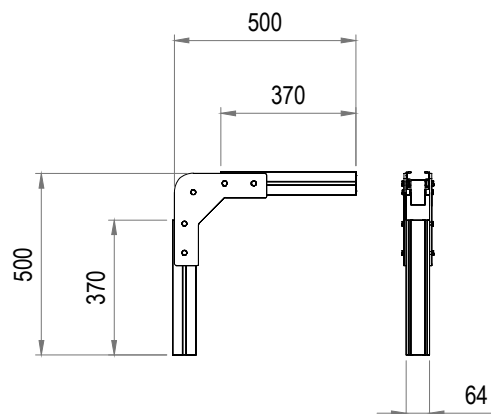
620-4000

VÄNDENHET SERIE 620
IDLER UNIT SERIE 620
UMLENKEINHEIT SERIE 620



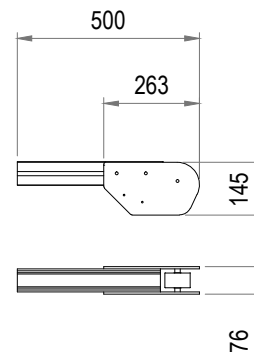
620-4040

VÄNDENHET 90° SERIE 620
IDLER UNIT 90° SERIE 620
UMLENKEINHEIT 90° SERIE 620



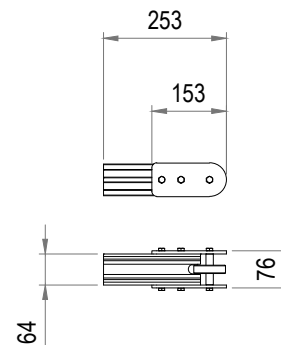
620-4050

VÄNDENHET FÖR DRIVENHET 620-330V/H SERIE 620
IDLER UNIT FOR DRIVE UNIT 620-330V/H SERIE 620
UMLENKEINHEIT FÜR ANTRIEB 620-330V/H SERIE 620



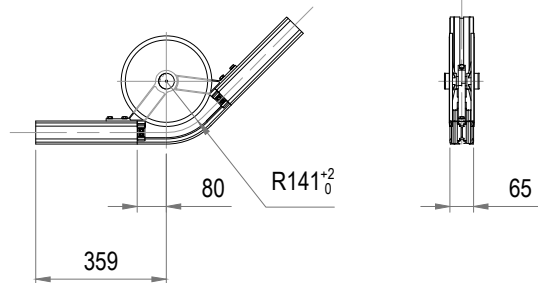
620-4060

VÄNDENHET FÖR DRIVENHET 620-392V/H SERIE 620
IDLER UNIT FOR DRIVE UNIT 620-392V/H SERIE 620
UMLENKEINHEIT FÜR ANTRIEB 620-392V/H SERIE 620



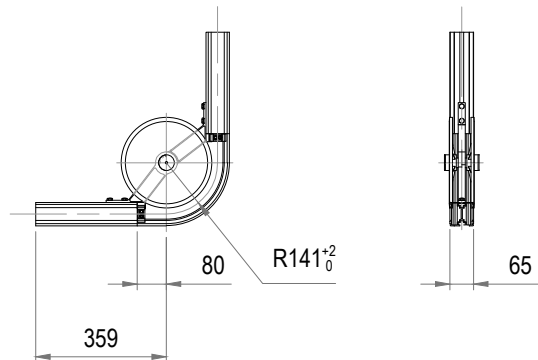
620-5000

HJULKURVA 45° SERIE 620
WHEELCURVE 45° SERIE 620
RADBOGEN 45° SERIE 620



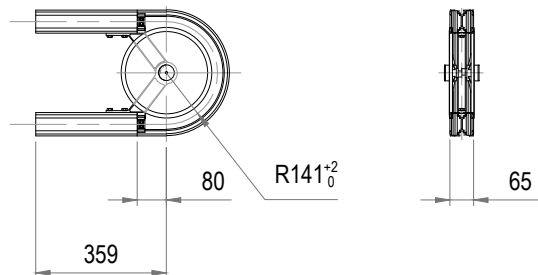
620-5010

HJULKURVA 90° SERIE 620
WHEELCURVE 90° SERIE 620
RADBOGEN 90° SERIE 620



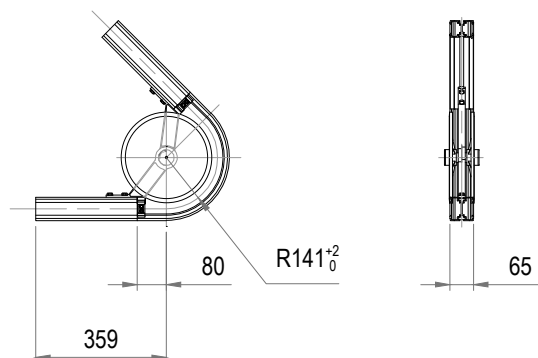
620-5020

HJULKURVA 180° SERIE 620
WHEELCURVE 180° SERIE 620
RADBOGEN 180° SERIE 620



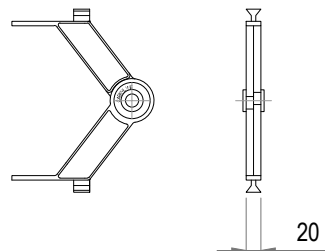
620-5025

HJULKURVA X° SERIE 620
WHEELCURVE X° SERIE 620
RADBOGEN X° SERIE 620



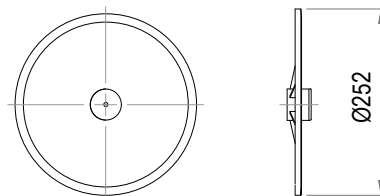
620-5026

KURVSTATIV FÖR HJULKURVA R141 SERIE 620
ADJUSTABLE SUPPORT ASSEMBLY R141 SERIE 620
LAGERSTREBEN FÜR RADBOGEN R141 SERIE 620



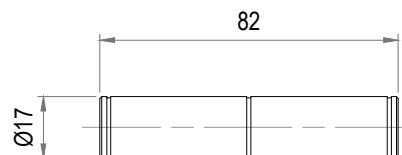
620-5027

TALLRIK TILL HJULKURVA R141
WHEELCURVE DISC R141
TELLER FÜR RADBOGEN R141



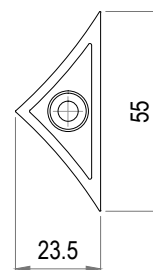
620-5028

AXEL TILL HJULKURVA R141
SHAFT FOR WHEELCURVE R141
WELLE FÜR RADBOGEN R141



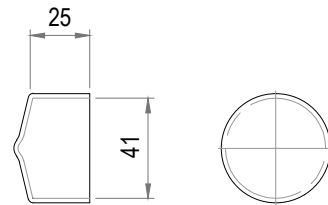
620-5029

KLÄMSKYDD FÖR HJULKURVA R141
PINCH GUARD FOR WHEELCURVE R141
KLEMMABDECKUNG FÜR RADBOGEN R141



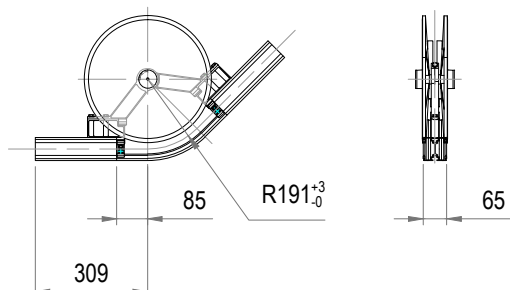
620-5031

PLASTKÅPA FÖR TALLRIK R141 SERIE 620
PLASTIC COVER FOR WHEEL CURVE DISC R141 SERIE 620
KUNSTGLASWANNE FÜR TELLER R141 SERIE 620



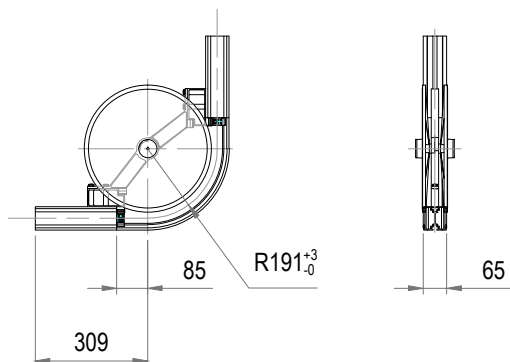
620-5035

HJULKURVA 45° SERIE 620
WHEELCURVE 45° SERIE 620
RADBOGEN 45° SERIE 620



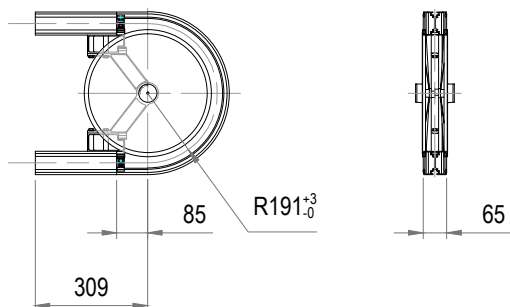
620-5040

HJULKURVA 90° SERIE 620
WHEELCURVE 90° SERIE 620
RADBOGEN 90° SERIE 620



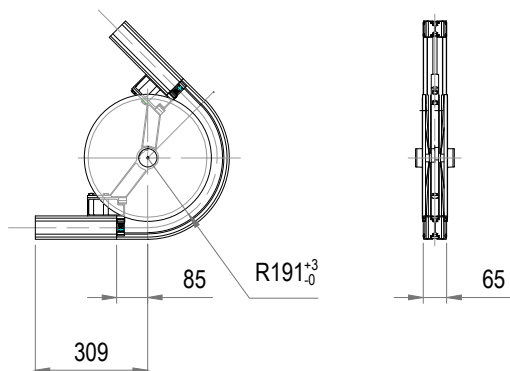
620-5050

HJULKURVA 180° SERIE 620
WHEELCURVE 180° SERIE 620
RADBOGEN 180° SERIE 620



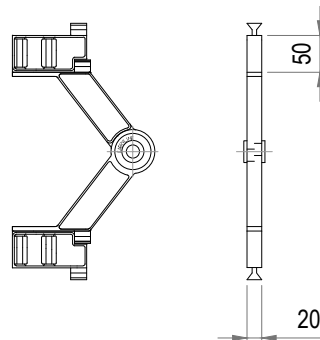
620-5055

HJULKURVA X° SERIE 620
WHEELCURVE X° SERIE 620
RADBOGEN X° SERIE 620



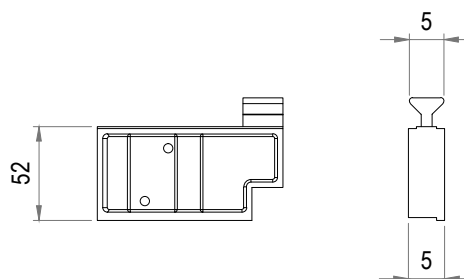
620-5056

KURVSTATIV FÖR HJULKURVA R191 SERIE 620
ADJUSTABLE SUPPORT ASSEMBLY R191 SERIE 620
LAGERSTREBEN FÜR RADBOGEN R191 SERIE 620



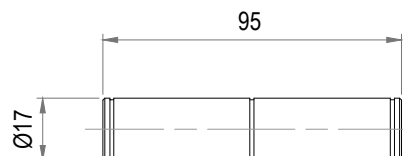
620-5057

DISTANSKLOSS TILL KURVSTATIV
SPACING BLOCK FOR ADJUSTABLE SUPPORT
ABSTANDHALTER FÜR LAGERSTREBEN



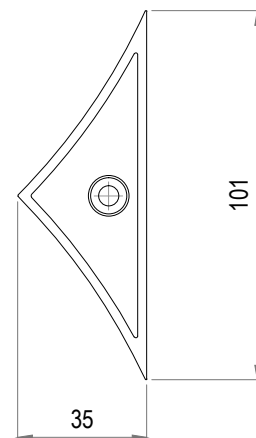
620-5058

AXEL TILL HJULKURVA R191
SHAFT FOR WHEELCURVE R191
WELLE FÜR RADBOGEN R191



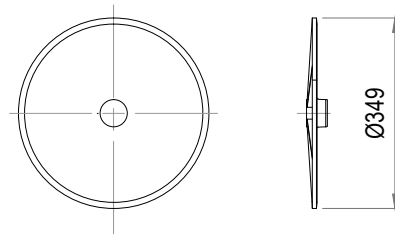
620-5059

KLÄMSKYDD FÖR HJULKURVA R191
PINCH GUARD FOR WHEELCURVE R191
KLEMMABDECKUNG FÜR RADBOGEN R191



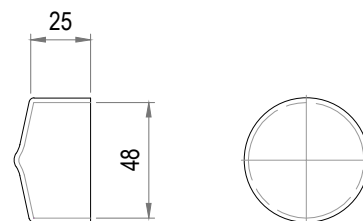
620-5060

TALLRIK TILL HJULKURVA R191
WHEEL CURVE DISC R191
TELLER FÜR RADBOGEN R191



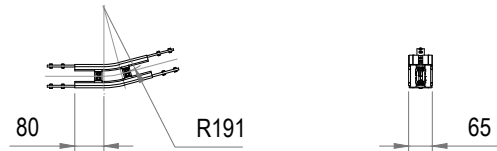
620-5062

PLASTKÅPA FÖR TALLRIK R191 SERIE 620
PLASTIC COVER FOR WHEEL CURVE DISC R191 SERIE 620
KUNSTGLASWANNE FÜR TELLER R191 SERIE 620



620-5130

GLIDKURVA 15° SERIE 620
PLAIN BEND 15° SERIE 620
GLEITBOGEN 15° SERIE 620



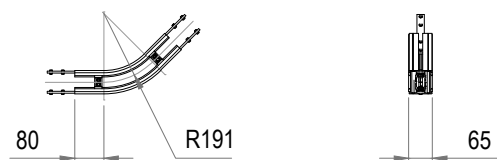
620-5140

GLIDKURVA 30° SERIE 620
PLAIN BEND 30° SERIE 620
GLEITBOGEN 30° SERIE 620



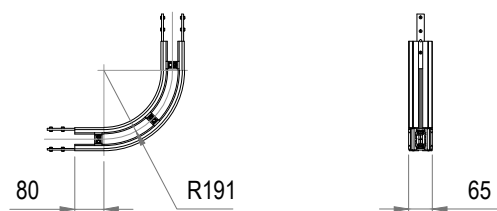
620-5150

GLIDKURVA 45° SERIE 620
PLAIN BEND 45° SERIE 620
GLEITBOGEN 45° SERIE 620



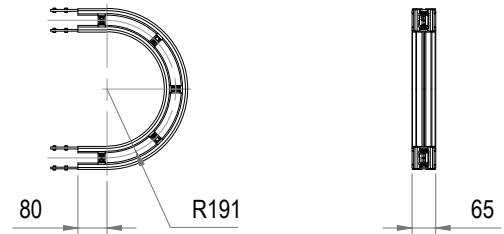
620-5160

GLIDKURVA 90° SERIE 620
PLAIN BEND 90° SERIE 620
GLEITBOGEN 90° SERIE 620



620-5170

GLIDKURVA 180° SERIE 620
PLAIN BEND 180° SERIE 620
GLEITBOGEN 180° SERIE 620



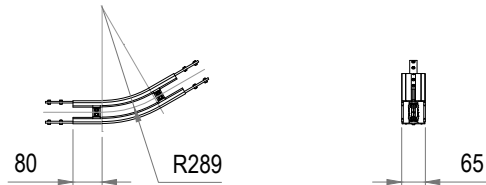
620-5180

GLIDKURVA 15° SERIE 620
PLAIN BEND 15° SERIE 620
GLEITBOGEN 15° SERIE 620



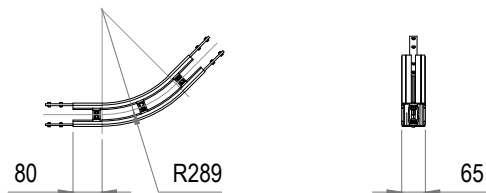
620-5190

GLIDKURVA 30° SERIE 620
PLAIN BEND 30° SERIE 620
GLEITBOGEN 30° SERIE 620



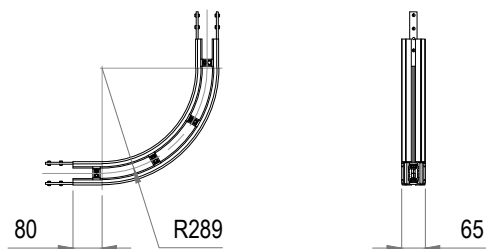
620-5200

GLIDKURVA 45° SERIE 620
PLAIN BEND 45° SERIE 620
GLEITBOGEN 45° SERIE 620



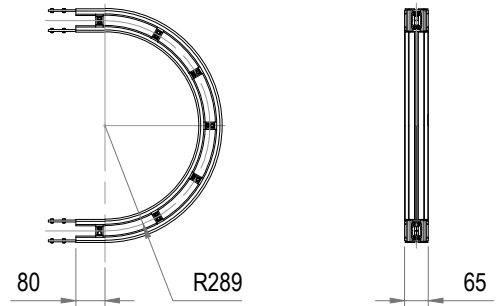
620-5210

GLIDKURVA 90° SERIE 620
PLAIN BEND 90° SERIE 620
GLEITBOGEN 90° SERIE 620



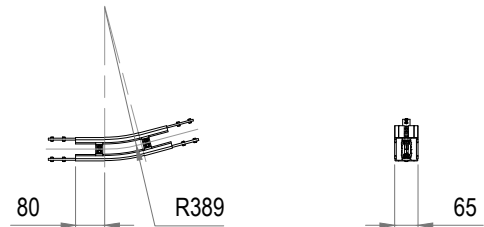
620-5220

GLIDKURVA 180° SERIE 620
PLAIN BEND 180° SERIE 620
GLEITBOGEN 180° SERIE 620



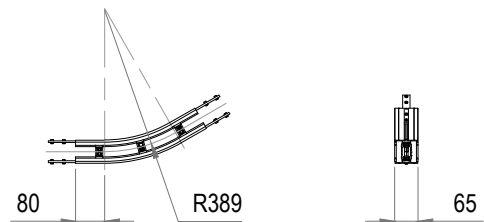
620-5230

GLIDKURVA 15° SERIE 620
PLAIN BEND 15° SERIE 620
GLEITBOGEN 15° SERIE 620



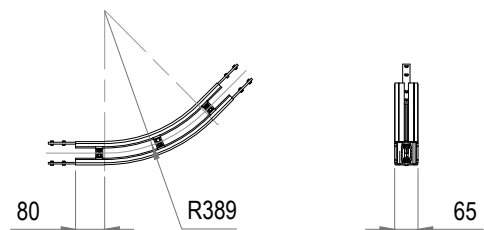
620-5240

GLIDKURVA 30° SERIE 620
PLAIN BEND 30° SERIE 620
GLEITBOGEN 30° SERIE 620



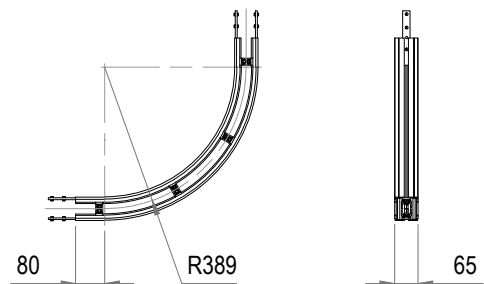
620-5250

GLIDKURVA 45° SERIE 620
PLAIN BEND 45° SERIE 620
GLEITBOGEN 45° SERIE 620



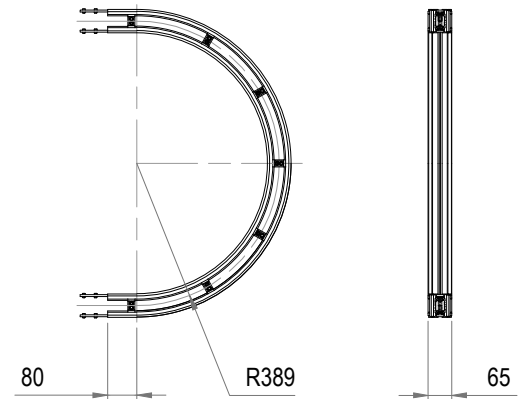
620-5260

GLIDKURVA 90° SERIE 620
PLAIN BEND 90° SERIE 620
GLEITBOGEN 90° SERIE 620



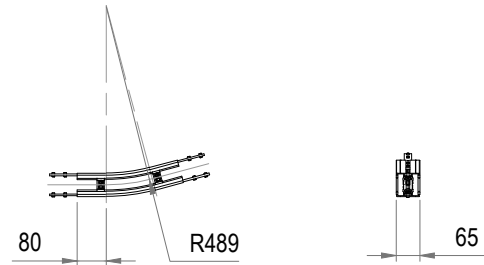
620-5270

GLIDKURVA 180° SERIE 620
PLAIN BEND 180° SERIE 620
GLEITBOGEN 180° SERIE 620



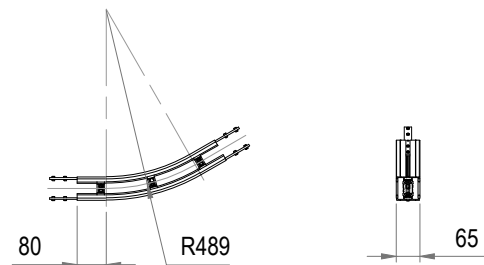
620-5280

GLIDKURVA 15° SERIE 620
PLAIN BEND 15° SERIE 620
GLEITBOGEN 15° SERIE 620



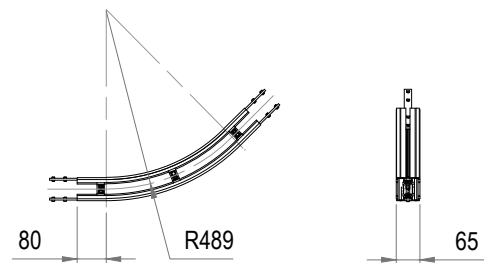
620-5290

GLIDKURVA 30° SERIE 620
PLAIN BEND 30° SERIE 620
GLEITBOGEN 30° SERIE 620



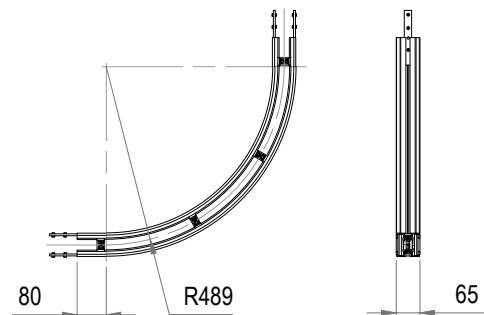
620-5300

GLIDKURVA 45° SERIE 620
PLAIN BEND 45° SERIE 620
GLEITBOGEN 45° SERIE 620



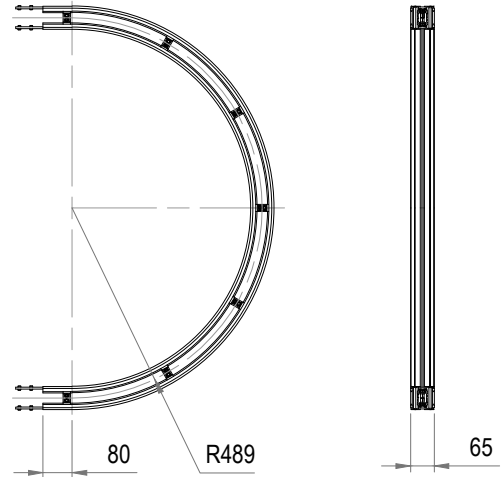
620-5310

GLIDKURVA 90° SERIE 620
PLAIN BEND 90° SERIE 620
GLEITBOGEN 90° SERIE 620



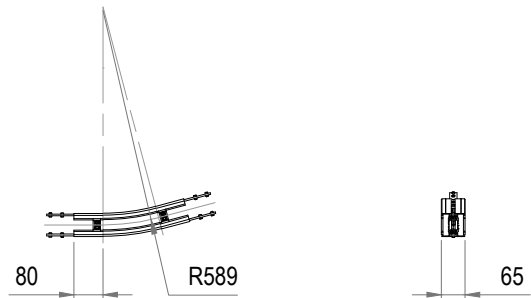
620-5320

GLIDKURVA 180° SERIE 620
PLAIN BEND 180° SERIE 620
GLEITBOGEN 180° SERIE 620



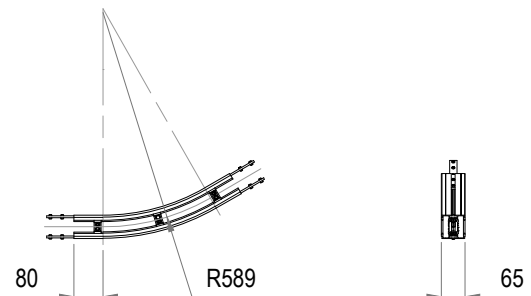
620-5330

GLIDKURVA 15° SERIE 620
PLAIN BEND 15° SERIE 620
GLEITBOGEN 15° SERIE 620



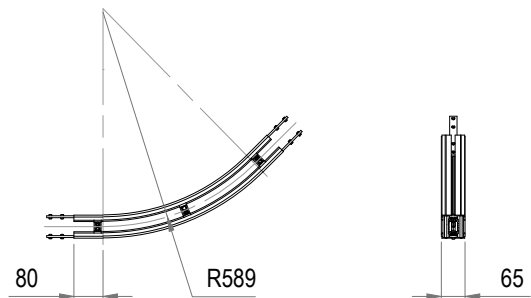
620-5340

GLIDKURVA 30° SERIE 620
PLAIN BEND 30° SERIE 620
GLEITBOGEN 30° SERIE 620



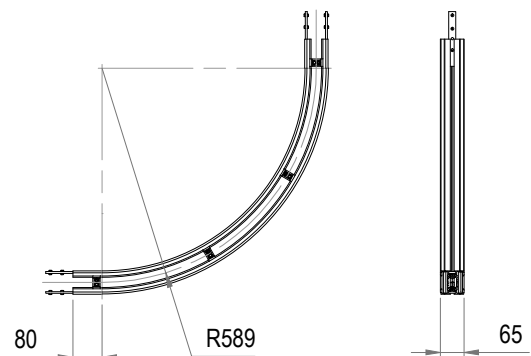
620-5350

GLIDKURVA 45° SERIE 620
PLAIN BEND 45° SERIE 620
GLEITBOGEN 45° SERIE 620



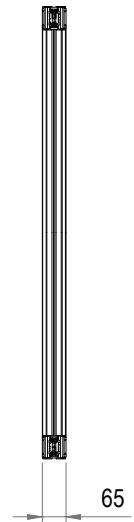
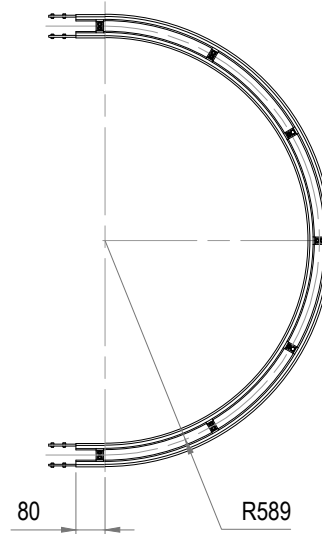
620-5360

GLIDKURVA 90° SERIE 620
PLAIN BEND 90° SERIE 620
GLEITBOGEN 90° SERIE 620



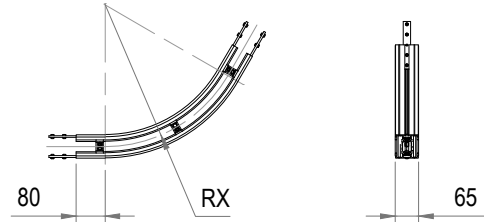
620-5370

GLIDKURVA 180° SERIE 620
PLAIN BEND 180° SERIE 620
GLEITBOGEN 180° SERIE 620



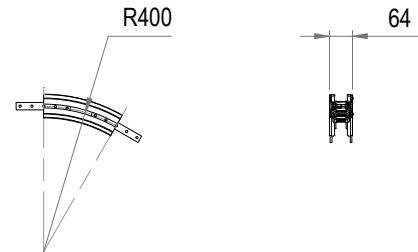
620-5375

GLIDKURVA X° SERIE 620
PLAIN BEND X° SERIE 620
GLEITBOGEN X° SERIE 620



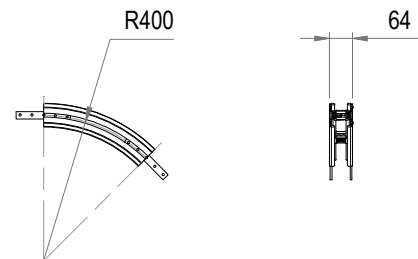
620-5610

VERTIKALKURVA 30° SERIE 620
VERTICAL BEND 30° SERIE 620
VERTIKALBOGEN 30° SERIE 620



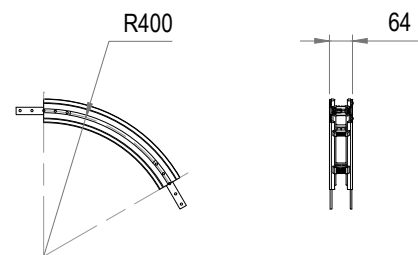
620-5620

VERTIKALKURVA 45° SERIE 620
VERTICAL BEND 45° SERIE 620
VERTIKALBOGEN 45° SERIE 620



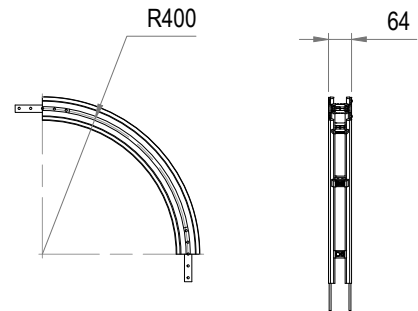
620-5630

VERTIKALKURVA 60° SERIE 620
VERTICAL BEND 60° SERIE 620
VERTIKALBOGEN 60° SERIE 620



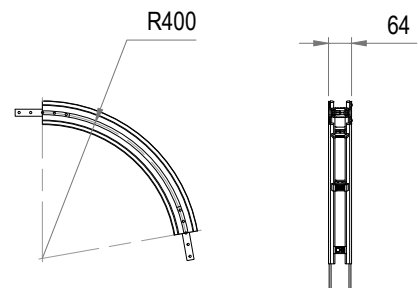
620-5640

VERTIKALKURVA 90° SERIE 620
VERTICAL BEND 90° SERIE 620
VERTIKALBOGEN 90° SERIE 620



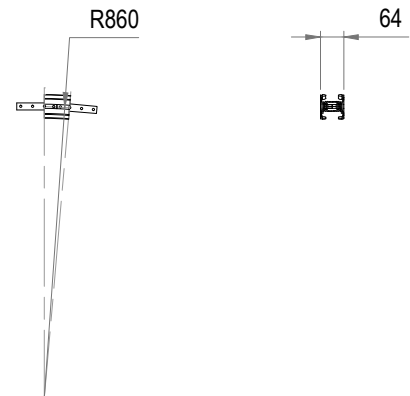
620-5645

VERTIKALKURVA X° (MIN 10°) SERIE 620
VERTICAL BEND X° (MIN 10°) SERIE 620
VERTIKALBOGEN X° (MIN 10°) SERIE 620



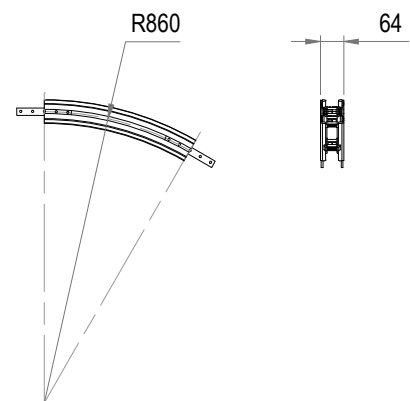
620-5650

VERTIKALKURVA 5° SERIE 620
VERTICAL BEND 5° SERIE 620
VERTIKALBOGEN 5° SERIE 620



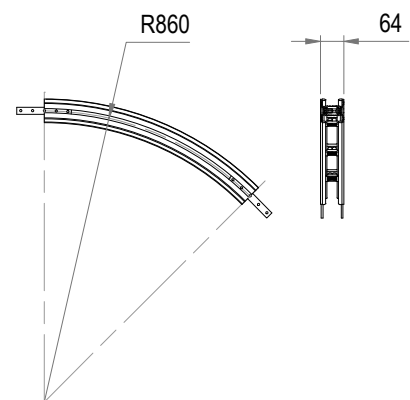
620-5660

VERTIKALKURVA 30° SERIE 620
VERTICAL BEND 30° SERIE 620
VERTIKALBOGEN 30° SERIE 620



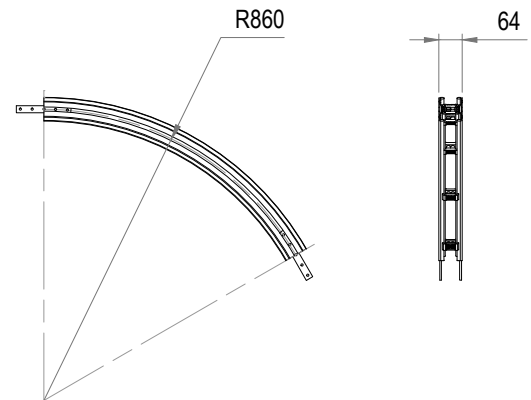
620-5670

VERTIKALKURVA 45° SERIE 620
VERTICAL BEND 45° SERIE 620
VERTIKALBOGEN 45° SERIE 620



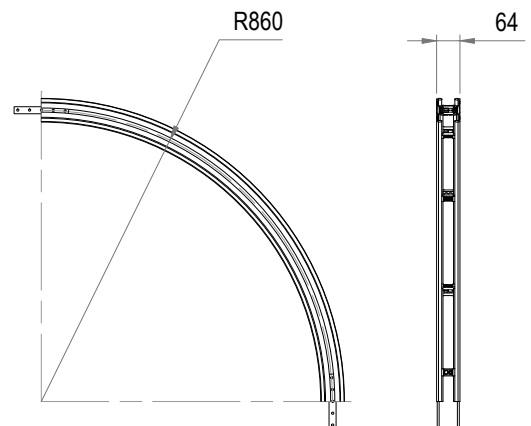
620-5680

VERTIKALKURVA 60° SERIE 620
VERTICAL BEND 60° SERIE 620
VERTIKALBOGEN 60° SERIE 620



620-5690

VERTIKALKURVA 90° SERIE 620
VERTICAL BEND 90° SERIE 620
VERTIKALBOGEN 90° SERIE 620



620-5695

VERTIKALKURVA X° SERIE 620
VERTICAL BEND X° SERIE 620
VERTIKALBOGEN X° SERIE 620

