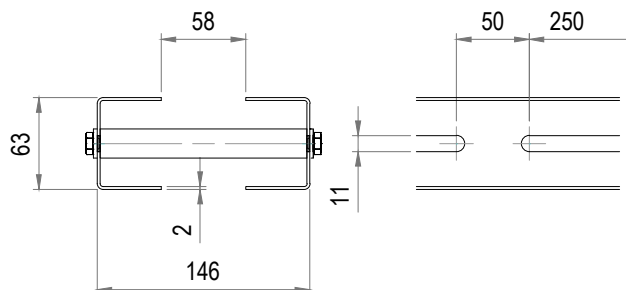


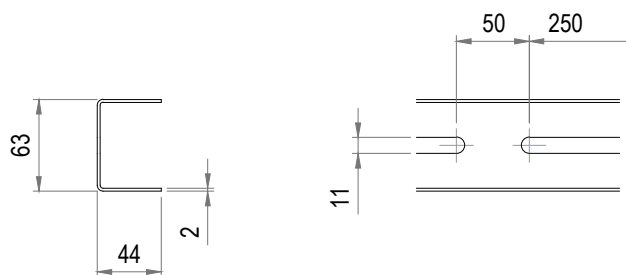
## 540-1000

TRANSPORTÖRSBALK SERIE 540  
CONVEYOR BEAM SERIE 540  
FÜHRUNGSPROFIL SERIE 540



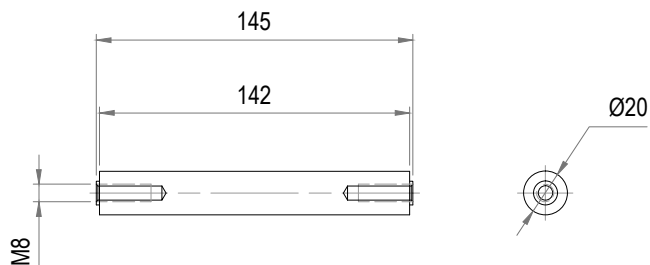
## 540-1010

HALV BALKPROFIL SERIE 540  
HALF BEAM SERIE 540  
HALBES FÜHRUNGSPROFIL SERIE 540



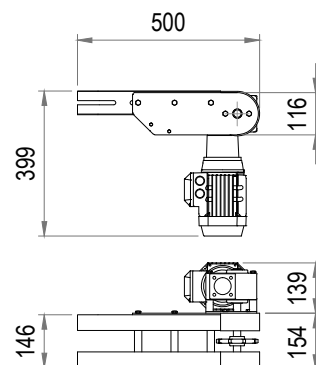
## 540-1030

DISTANS TILL 540-1000, STÅL  
SPACER FOR 540-1000, STEEL  
DISTANZ FÜR 540-1000, STAHL



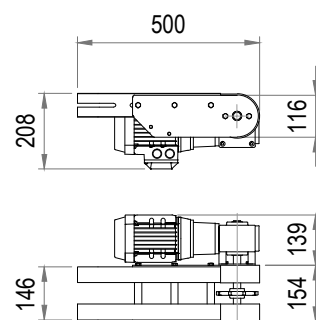
## 540-3310V/H

DRIVSTATION MED DIREKTDRIFT SERIE 540  
DRIVE UNIT WITH DIRECT TRANSMISSION SERIE 540  
ANTRIEBSSTATION MIT DIREKTEN ANTRIEB SERIE 540



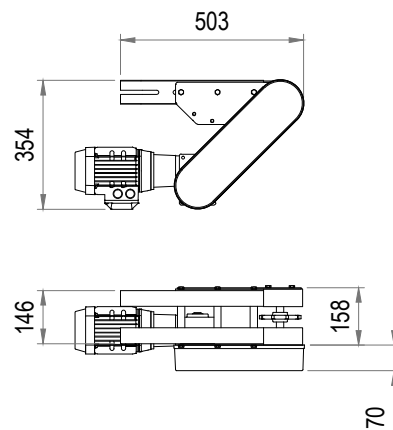
## 540-3315V/H

DRIVSTATION MED DIREKTDRIFT SERIE 540  
DRIVE UNIT WITH DIRECT TRANSMISSION SERIE 540  
ANTRIEBSSTATION MIT DIREKTEN ANTRIEB SERIE 540



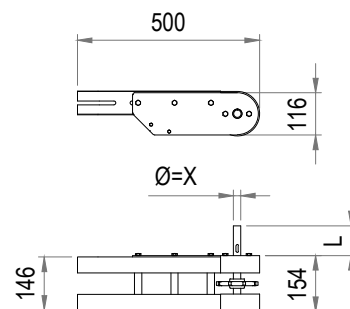
## 540-3324V/H

DRIVSTATION MED UNDERHÄNGANDE DRIFT SERIE 540  
DRIVE UNIT WITH SUSPENDED GEARBOX SERIE 540  
ANTRIEBSSTATION MIT UNTENLIEGENDEM GETRIEBE SERIE 540



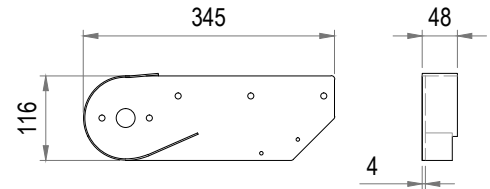
## 540-3335V/H

DRIVSTATION MED AXEL SERIE 540  
DRIVE UNIT WITH SHAFT SERIE 540  
ANTRIEBSSTATION MIT ACHSE SERIE 540



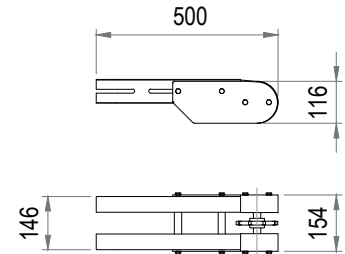
**540-3500V/H**

DRIVPLÅT TILL SERIE 540, VÄNSTER/HÖGER  
DRIVE PLATE FOR SERIE 540, LEFT/RIGHT  
ANTRIEBSPLATTE FÜR SERIE 540, LINKS/RECHTS



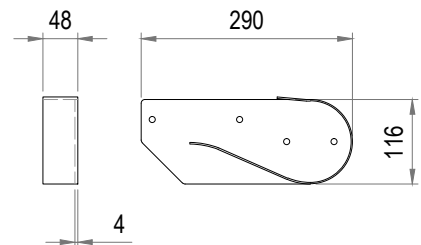
540-4000

VÄNDSTATION  
IDLER UNIT  
UMLENKEINHEIT



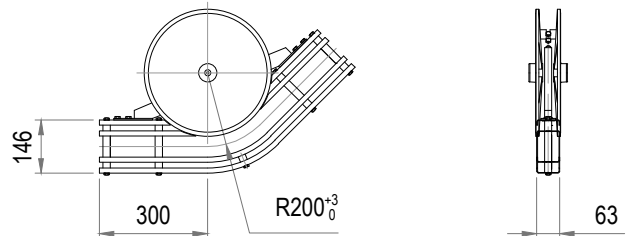
540-4500V/H

VÄNDPLÅT TILL 540-4000, VÄNSTER/HÖGER  
IDLER PLATE FOR 540-400, LEFT/RIGHT  
UMLENKPLATTE FÜR 540-4000, LINKS/RECHTS



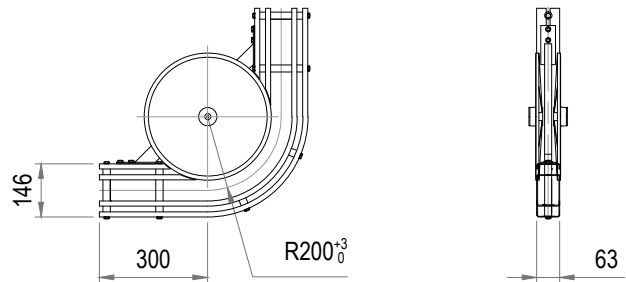
## 540-5030

HJULKURVA 45° SERIE 540  
WHEELCURVE 45° SERIE 540  
RADBOGEN 45° SERIE 540



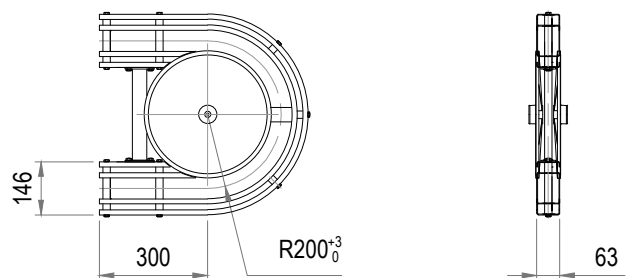
## 540-5040

HJULKURVA 90° SERIE 540  
WHEELCURVE 90° SERIE 540  
RADBOGEN 90° SERIE 540



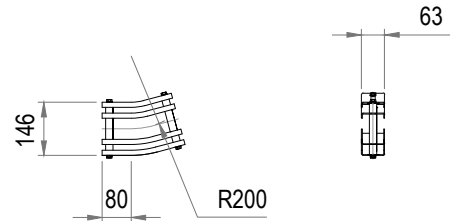
## 540-5050

HJULKURVA 180° SERIE 540  
WHEELCURVE 180° SERIE 540  
RADBOGEN 180° SERIE 540



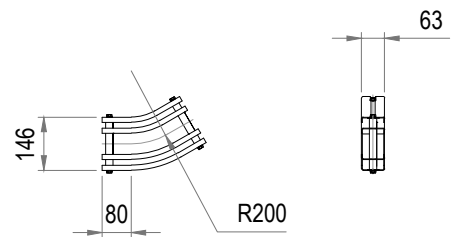
## 540-5130

GLIDKURVA 15° SERIE 540  
PLAIN BEND 15° SERIE 540  
GLEITBOGEN 15° SERIE 540



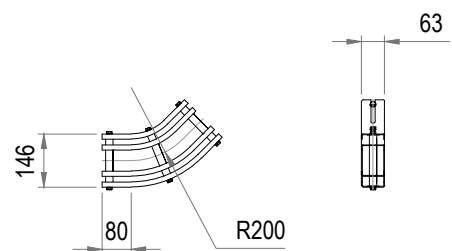
## 540-5140

GLIDKURVA 30° SERIE 540  
PLAIN BEND 30° SERIE 540  
GLEITBOGEN 30° SERIE 540



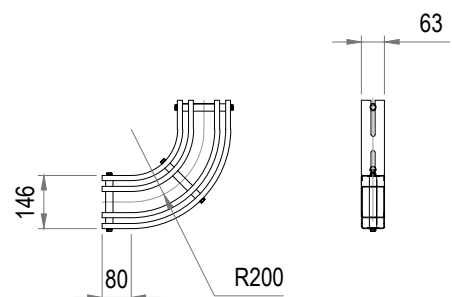
## 540-5150

GLIDKURVA 45° SERIE 540  
PLAIN BEND 45° SERIE 540  
GLEITBOGEN 45° SERIE 540



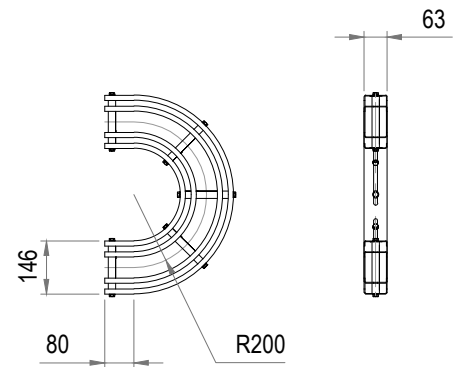
## 540-5160

GLIDKURVA 90° SERIE 540  
PLAIN BEND 90° SERIE 540  
GLEITBOGEN 90° SERIE 540



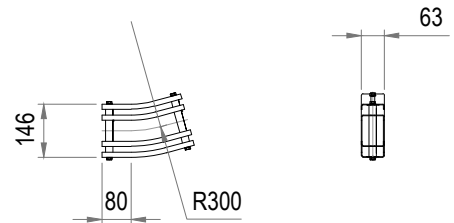
540-5170

GLIDKURVA 180° SERIE 540  
PLAIN BEND 180° SERIE 540  
GLEITBOGEN 180° SERIE 540



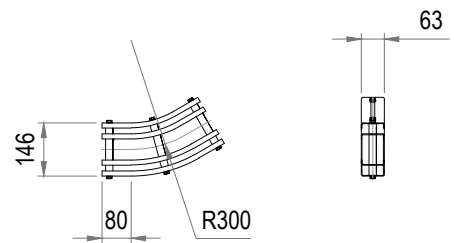
## 540-5180

GLIDKURVA 15° SERIE 540  
PLAIN BEND 15° SERIE 540  
GLEITBOGEN 15° SERIE 540



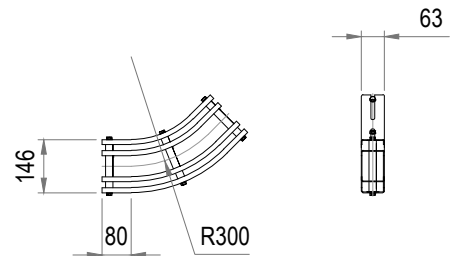
## 540-5190

GLIDKURVA 30° SERIE 540  
PLAIN BEND 30° SERIE 540  
GLEITBOGEN 30° SERIE 540



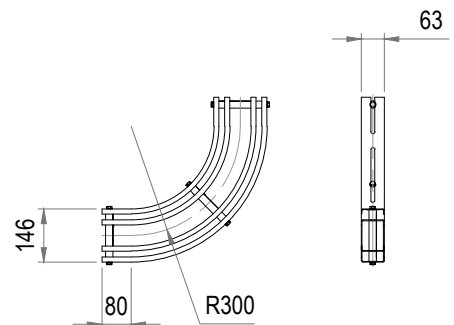
## 540-5200

GLIDKURVA 45° SERIE 540  
PLAIN BEND 45° SERIE 540  
GLEITBOGEN 45° SERIE 540



## 540-5210

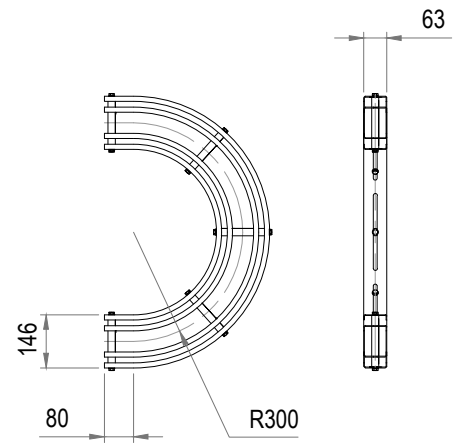
GLIDKURVA 90° SERIE 540  
PLAIN BEND 90° SERIE 540  
GLEITBOGEN 90° SERIE 540





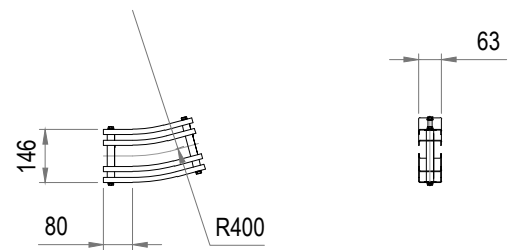
540-5220

GLIDKURVA 180° SERIE 540  
PLAIN BEND 180° SERIE 540  
GLEITBOGEN 180° SERIE 540



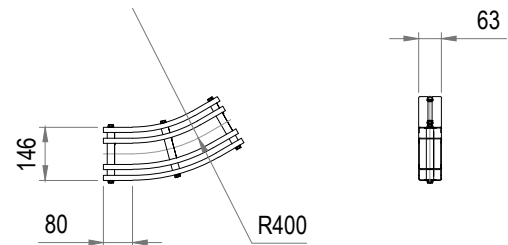
## 540-5230

GLIDKURVA 15° SERIE 540  
PLAIN BEND 15° SERIE 540  
GLEITBOGEN 15° SERIE 540



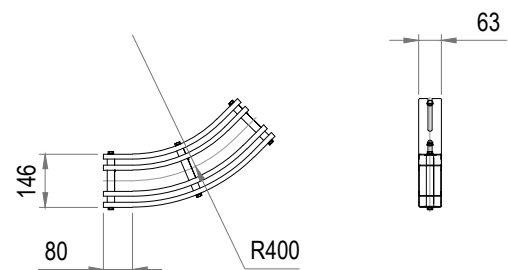
## 540-5240

GLIDKURVA 30° SERIE 540  
PLAIN BEND 30° SERIE 540  
GLEITBOGEN 30° SERIE 540



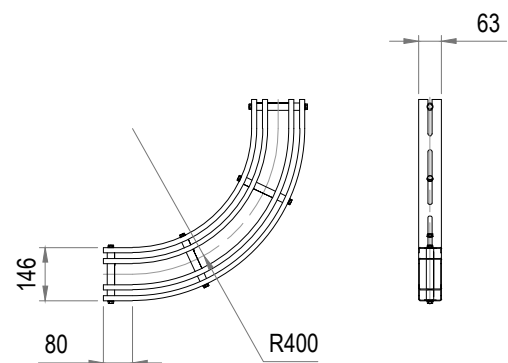
## 540-5250

GLIDKURVA 45° SERIE 540  
PLAIN BEND 45° SERIE 540  
GLEITBOGEN 45° SERIE 540



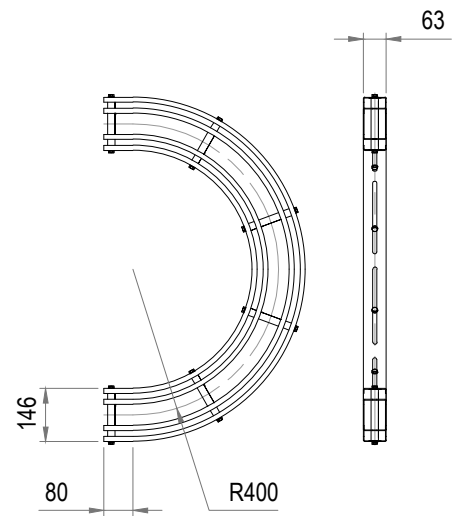
## 540-5260

GLIDKURVA 90° SERIE 540  
PLAIN BEND 90° SERIE 540  
GLEITBOGEN 90° SERIE 540



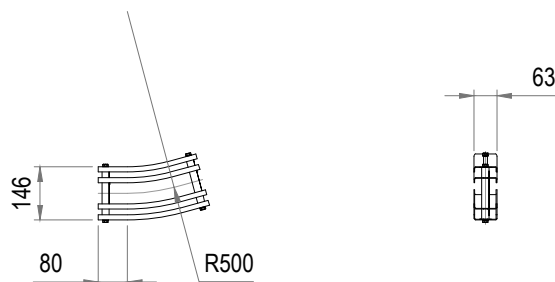
540-5270

GLIDKURVA 180° SERIE 540  
PLAIN BEND 180° SERIE 540  
GLEITBOGEN 180° SERIE 540



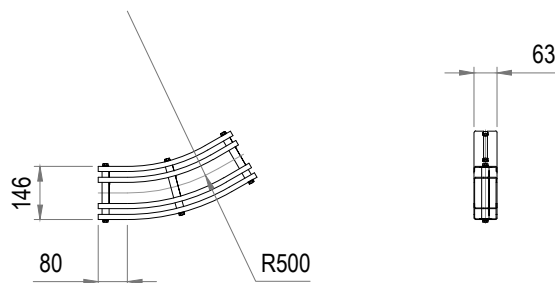
## 540-5280

GLIDKURVA 15° SERIE 540  
PLAIN BEND 15° SERIE 540  
GLEITBOGEN 15° SERIE 540



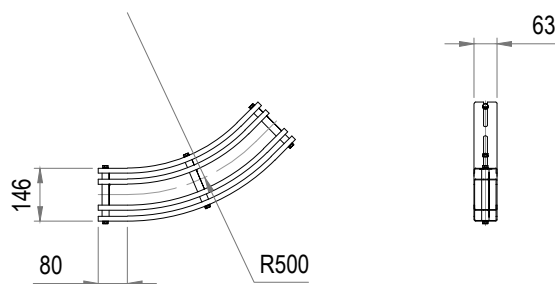
## 540-5290

GLIDKURVA 30° SERIE 540  
PLAIN BEND 30° SERIE 540  
GLEITBOGEN 30° SERIE 540



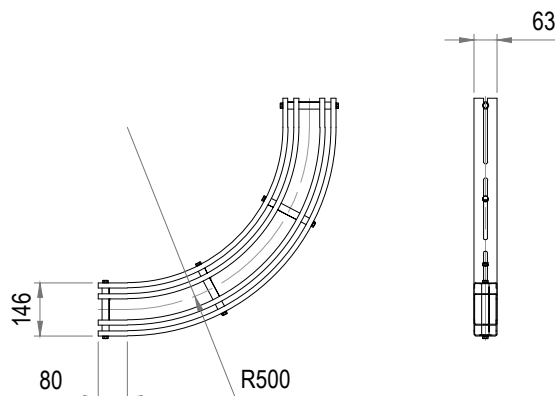
## 540-5300

GLIDKURVA 45° SERIE 540  
PLAIN BEND 45° SERIE 540  
GLEITBOGEN 45° SERIE 540



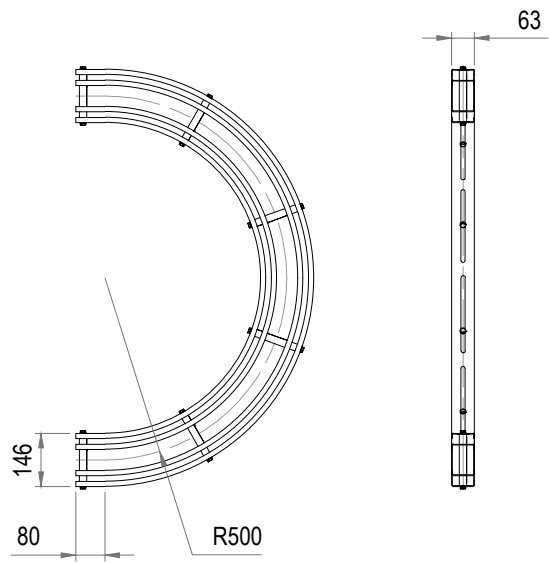
## 540-5310

GLIDKURVA 90° SERIE 540  
PLAIN BEND 90° SERIE 540  
GLEITBOGEN 90° SERIE 540



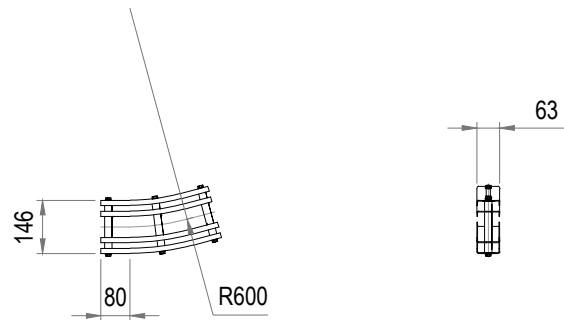
540-5320

GLIDKURVA 180° SERIE 540  
PLAIN BEND 180° SERIE 540  
GLEITBOGEN 180° SERIE 540



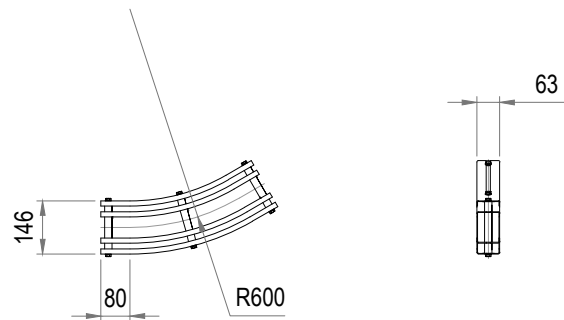
## 540-5330

GLIDKURVA 15° SERIE 540  
PLAIN BEND 15° SERIE 540  
GLEITBOGEN 15° SERIE 540



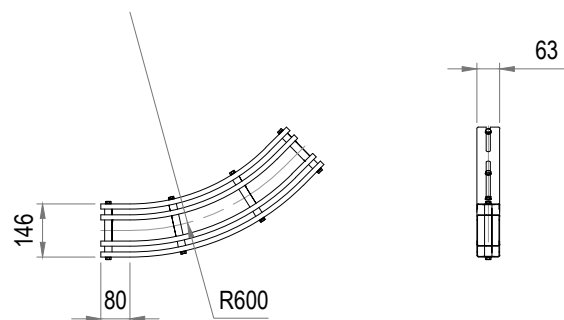
## 540-5340

GLIDKURVA 30° SERIE 540  
PLAIN BEND 30° SERIE 540  
GLEITBOGEN 30° SERIE 540



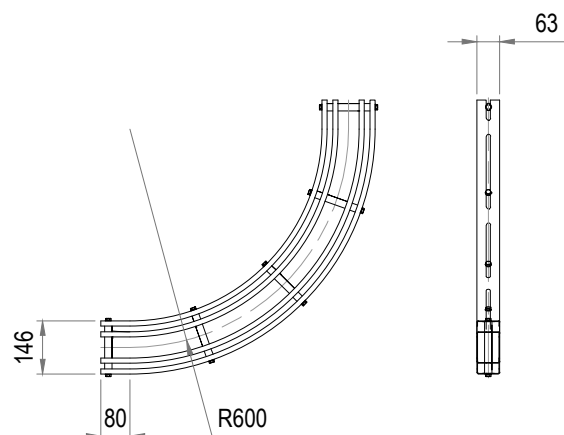
## 540-5350

GLIDKURVA 45° SERIE 540  
PLAIN BEND 45° SERIE 540  
GLEITBOGEN 45° SERIE 540



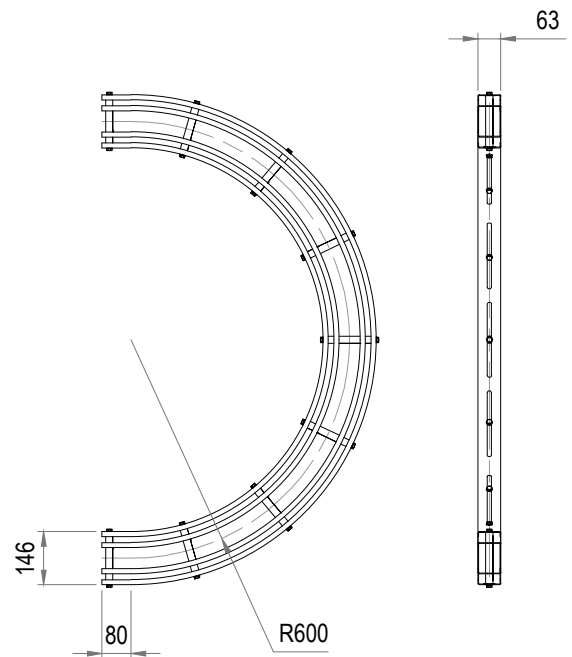
## 540-5360

GLIDKURVA 90° SERIE 540  
PLAIN BEND 90° SERIE 540  
GLEITBOGEN 90° SERIE 540



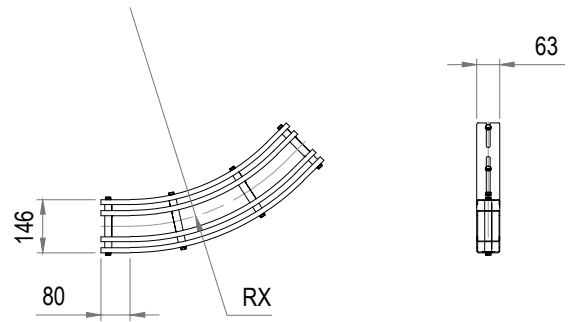
540-5370

GLIDKURVA 180° SERIE 540  
PLAIN BEND 180° SERIE 540  
GLEITBOGEN 180° SERIE 540



540-5375

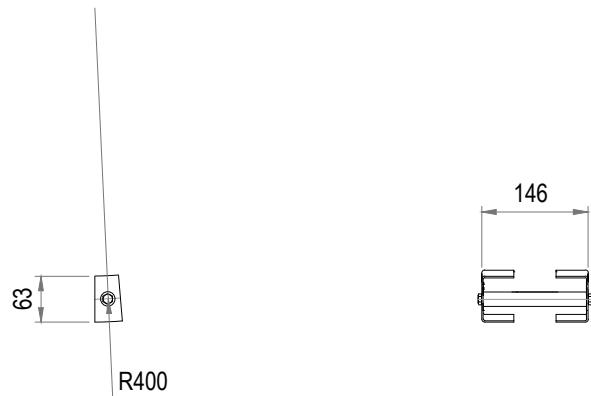
GLIDKURVA X° SERIE 540  
PLAIN BEND X° SERIE 540  
GLEITBOGEN X° SERIE 540





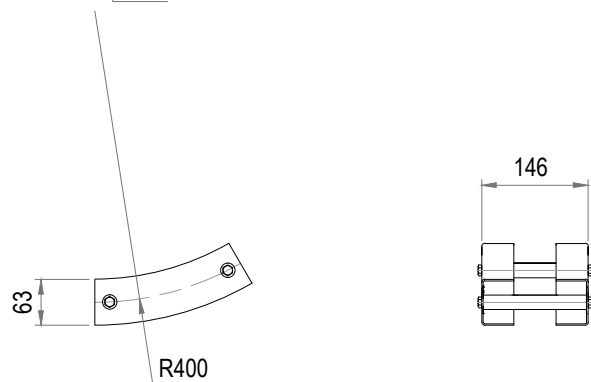
## 540-5600

VERTIKALKURVA 5° SERIE 540  
VERTICAL BEND 5° SERIE 540  
VERTIKALBOGEN 5° SERIE 540



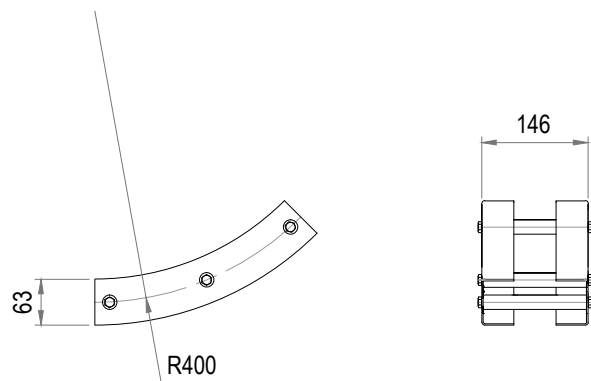
## 540-5610

VERTIKALKURVA 30° SERIE 540  
VERTICAL BEND 30° SERIE 540  
VERTIKALBOGEN 30° SERIE 540



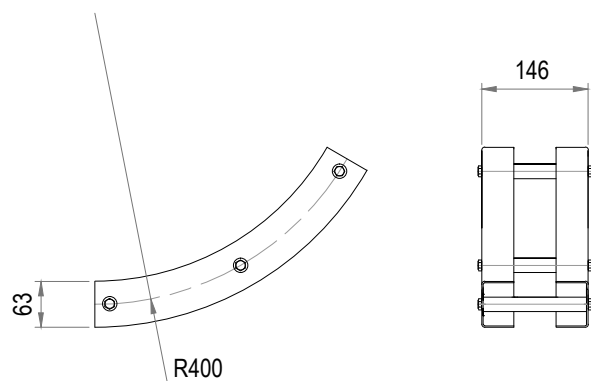
## 540-5620

VERTIKALKURVA 45° SERIE 540  
VERTICAL BEND 45° SERIE 540  
VERTIKALBOGEN 45° SERIE 540



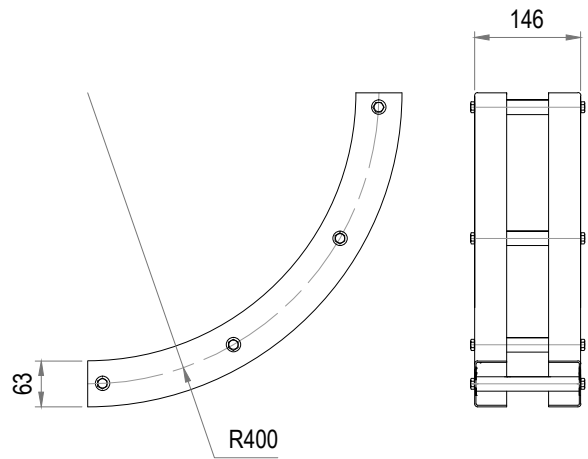
## 540-5630

VERTIKALKURVA 60° SERIE 540  
VERTICAL BEND 60° SERIE 540  
VERTIKALBOGEN 60° SERIE 540



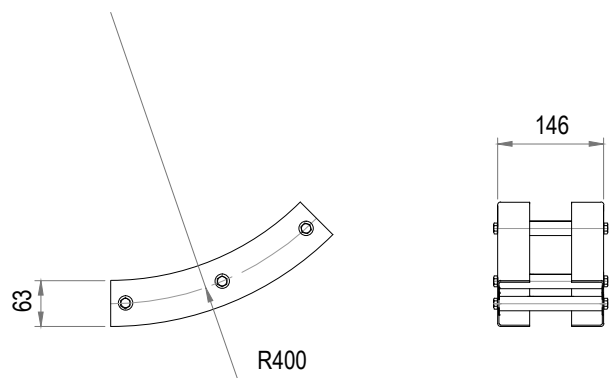
## 540-5640

VERTIKALKURVA 90° SERIE 540  
VERTICAL BEND 90° SERIE 540  
VERTIKALBOGEN 90° SERIE 540



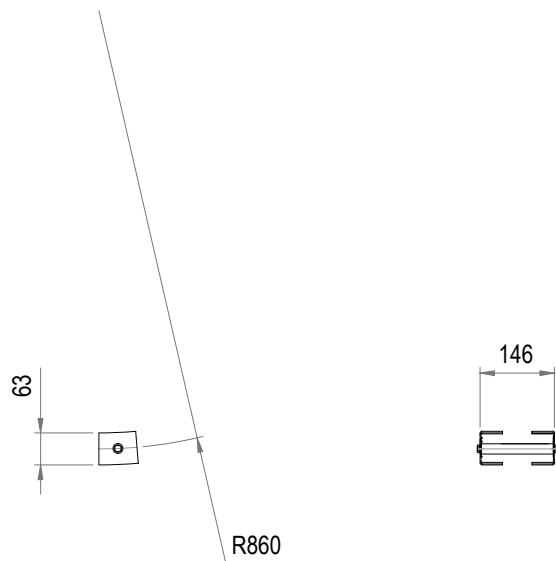
## 540-5645

VERTIKALKURVA X° SERIE 540  
VERTICAL BEND X° SERIE 540  
VERTIKALBOGEN X° SERIE 540



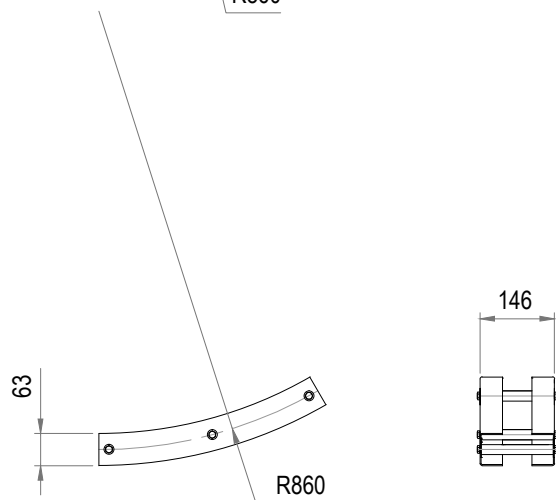
## 540-5650

VERTIKALKURVA 5° SERIE 540  
VERTICAL BEND 5° SERIE 540  
VERTIKALBOGEN 5° SERIE 540



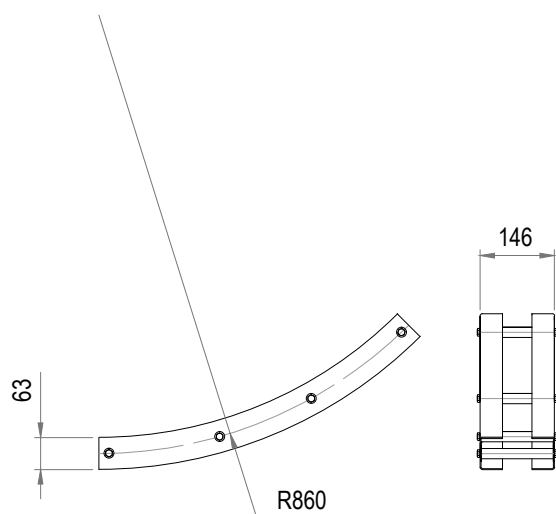
## 540-5660

VERTIKALKURVA 30° SERIE 540  
VERTICAL BEND 30° SERIE 540  
VERTIKALBOGEN 30° SERIE 540



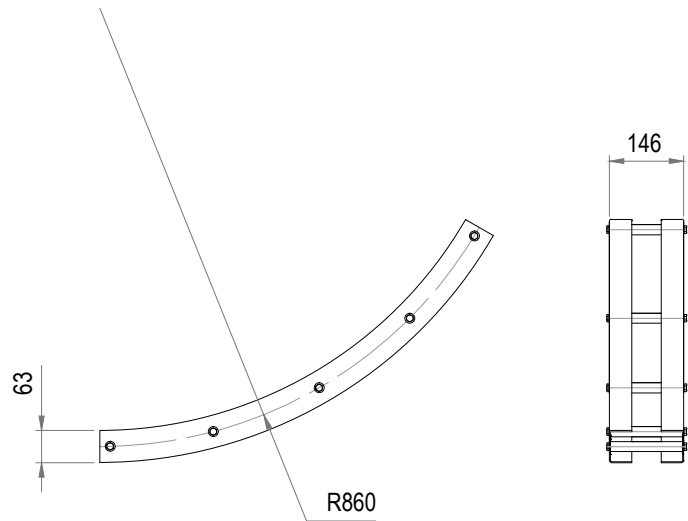
## 540-5670

VERTIKALKURVA 45° SERIE 540  
VERTICAL BEND 45° SERIE 540  
VERTIKALBOGEN 45° SERIE 540



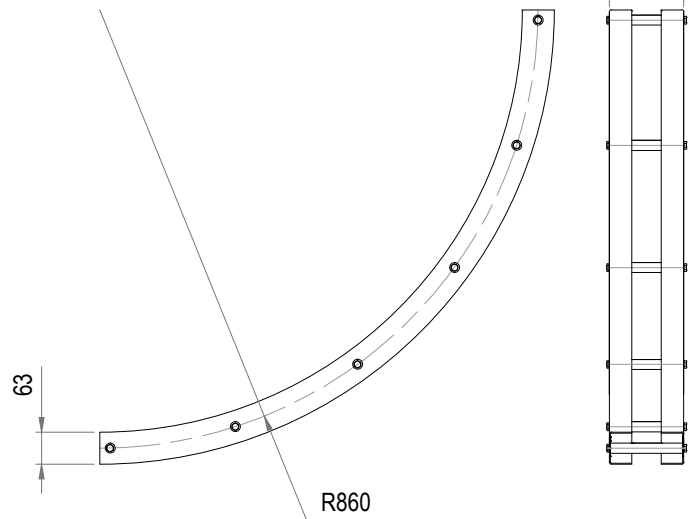
## 540-5680

VERTIKALKURVA 60° SERIE 540  
VERTICAL BEND 60° SERIE 540  
VERTIKALBOGEN 60° SERIE 540



## 540-5690

VERTIKALKURVA 90° SERIE 540  
VERTICAL BEND 90° SERIE 540  
VERTIKALBOGEN 90° SERIE 540



## 540-5695

VERTIKALKURVA X° SERIE 540  
VERTICAL BEND X° SERIE 540  
VERTIKALBOGEN X° SERIE 540

